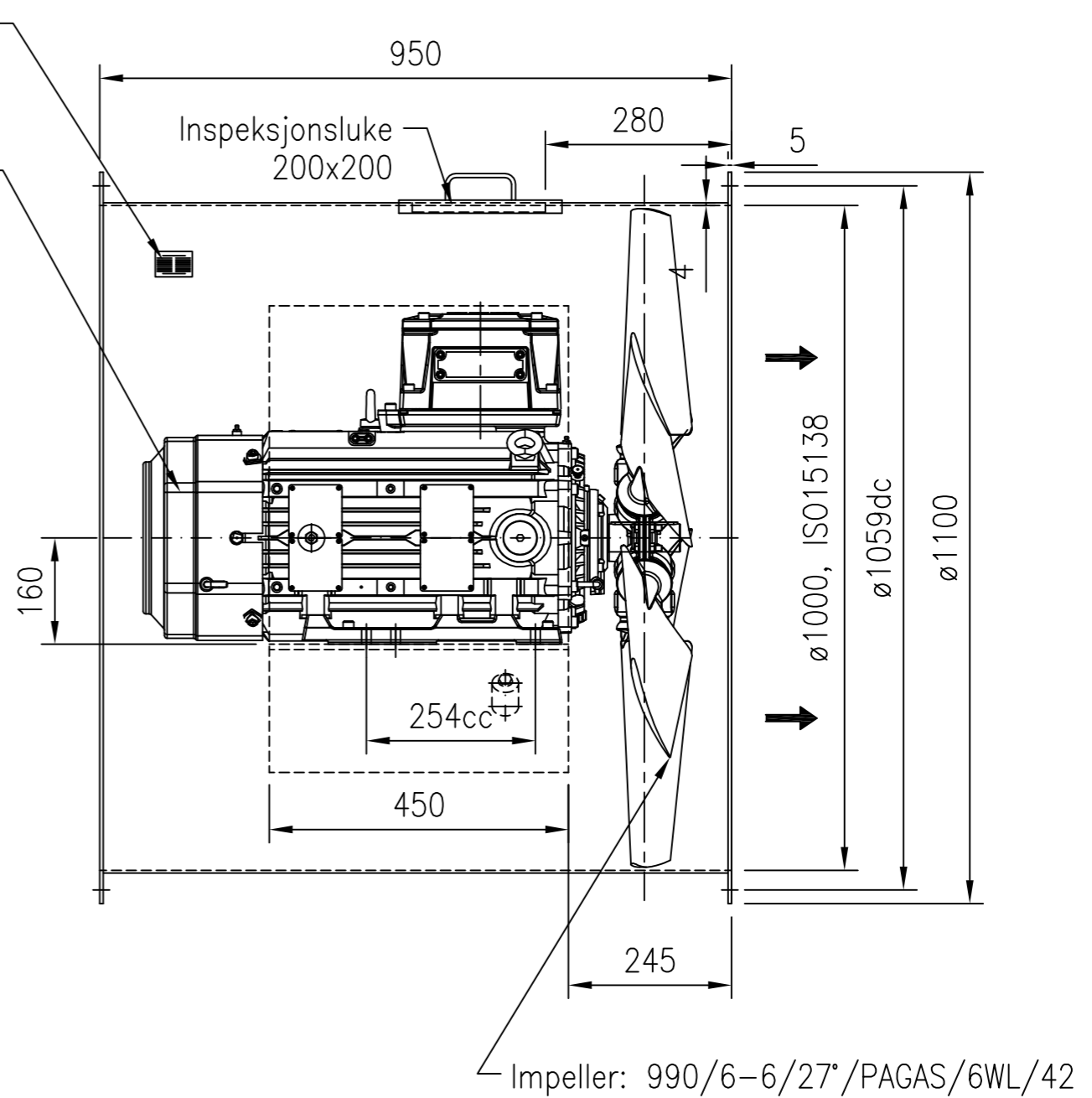


Atex skilt
 Motor 13,5kW, 3x690V
 50Hz 1460 o/min,
 Exe IIC T3 Gb



Total vekt: ~380kg (inkl. motor 249kg)

Dato 11.05.17	Konstr./Tegnet TU	Projeksjonsmetode 	Målestokk 1:10 A3	 J. L. BRUVIK AS BERGEN - NORWAY
Kontr.	Godkjent			
BRV 1000 Ex ABB Motor 160, Exe Materiale: St.-37				Erstatning for:
Hvisning:				Beregning:
				Erstattet av:
				Tegningsnr. 037-17-3
				Rev. 01
Denne tegn. er vår eiendom og kan ikke kopieres eller forevises tredje person uten vårt samtykke				